

PRA-SCL Řídicí jednotka systému, velká PRAESENSA



PRA-SCL je nejvýkonnější verze z řady řídicích jednotek systému.

Řídicí jednotka systému spravuje všechny funkce související se systémem v systému veřejného ozvučení a evakuačního rozhlasu PRAESENSA. Směruje veškerá zvuková připojení mezi zvukovými zdroji PRAESENSA připojenými k síti a cíli. Kontroluje a přehrává zprávy a tóny uložené ve své paměti typu flash, a to buď plánovaně, nebo na základě ručního spuštění ze stanice hlasatele nebo počítače. Na základě obsazenosti zón a úrovní priority spravuje směrování přenosů hudby na pozadí společně s provozními a nouzovými hlášeními. Shromažďuje všechny informace o stavu připojených systémových zařízení, spravuje protokoly událostí a informuje o poruchách. Řídicí jednotka systému je připojena k síti prostřednictvím OMNEO a je napájena stejnosměrným (DC) napájením z multifunkčního napájecího zdroje s integrovaným záložním akumulátorem. Vyhovuje jak centralizovaným, tak decentralizovaným topologiím systému. Připojení k dalším zařízením v systému jsou realizována prostřednictvím vestavěného 5portového přepínače podporujícího protokol RSTP. Vestavěný webový server umožňuje konfiguraci systému pomocí prohlížeče.

Funkce

Řízení systému a směrování zvuku

- Schopnost řídit systém obsahující až 250 zařízení a obsluhující více než 500 zón.
- Nativní podpora přepínaných sítí s jednou podsítí a přídatnou podporou pro směrované topologie s více podsítěmi.*

- ▶ Plná kontrola zařízení PRAESENSA a směrování zvuku
- ▶ Vestavěné úložiště zpráv a souborů s tóny pod dohledem
- ▶ Podpora pro vstupní a výstupní zvukové přenosy Dante
- ▶ Otevřené rozhraní pro aplikace třetí strany
- ▶ Připojení protokolem IP na OMNEO pro audiosignál a řízení

- Dynamické přidělování simultánních a více zvukových kanálů pro úsporu šířky sítového pásma. Zvuková připojení jsou vytvořena při vysílání hlášení nebo zprávy a ihned po jejich skončení jsou vyčištěna.
- Zabezpečená propojení prostřednictvím Advanced Encryption Standard (AES128) pro audiodata a Transport Layer Security (TLS) pro řídicí data.
- Přijímač pro zvukové kanály Dante nebo AES67 z externích zdrojů, s dynamickým přesměrováním na otevřené nebo zabezpečené kanály OMNEO.
- Interní úložiště pro zprávy a tóny. Současně lze přehrát až osm zpráv.
- Interní hodiny s reálným časem pro spuštění plánovaných událostí a vytvoření časových razítek událostí. Podpora pro Network Time Protocol (NTP) s automatickým nastavením pro zimní/letní čas (DST).
- Protokol interních systémových událostí a poruchových událostí.
- Síťové řídicí rozhraní pro aplikace od jiných dodavatelů.
- Vestavěný webový server pro konfiguraci a správu souborů pomocí prohlížeče.
- Možnost dvojité redundance kontroléru systému pro zajištění nejvyšší dostupnosti v aplikacích s důležitým provozem.

Kvalita zvuku

- Přenos audiosignálu protokolem IP prostřednictvím OMNEO a vysoce kvalitního digitálního audiorozhraní od Bosch, které je kompatibilní s Dante a AES67. Vzorkovací kmitočet audiosignálu 48 kHz při velikosti vzorku 24-bit.

- Zprávy a tóny jsou ukládány jako nekomprimované soubory ve formátu wav s vysokým rozlišením.

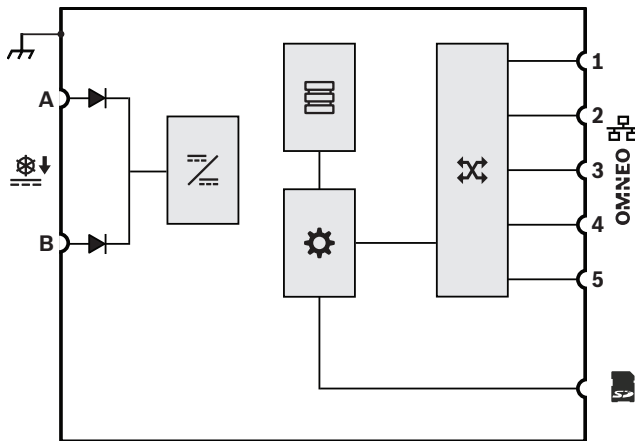
Dohled

- Dohled nad uloženými zprávami a tóny.
- Dohled nad integritou dat specifických pro dané místo.
- Interní časovací moduly časovačů pro rozpoznání a obnovení při chybách zpracování.
- Poruchy nebo problémy všech zařízení systému jsou shromažďovány, oznámeny a zaznamenány.

Odolnost proti poruchám

- Pět síťových portů OMNEO podporujících protokol RSTP.
- Dva vstupy pro stejnosměrné (DC) napětí s ochranou proti obrácené polaritě.

Připojení a schéma funkčnosti



	Dioda		Konvertor napětí DC na DC
	Úložiště zpráv a tónů		Řídicí jednotka
	Síťový switch OMNEO		

Pohled zepředu



Indikátory na předním panelu

	Přítomnost poruchy zařízení	Žlutá
	Síťové připojení navázáno Síťové připojení ztraceno Čekání na redundanci	Zelená Žlutá Modrá
	Zapnuto	Zelená

Pohled zezadu



Indikátory na zadním panelu

	100 Mb/s síť 1 Gb/s síť	Žlutá Zelená
	Zapnuto Zařízení v režimu identifikace	Zelená Blikání zeleně
	Přítomnost poruchy zařízení	Žlutá
	Karta SD pracuje, nevyjímejte ji	Zelená

Ovládací prvky na zadním panelu

	Obnovení zařízení (do továrního nastavení)	Tlačítko
--	--	----------

Připojení na zadním panelu

	24- až 48V ss. vstup A-B	
	Paměťová karta	
	Síťový port 1-5	
	Ukostření	

Technické údaje pro architektky a techniky

Kontrolér systému s připojením k síti protokolem IP musí být navržen výhradně pro použití se systémy PRAESENSA od společnosti Bosch. Kontrolér systému musí být schopen dynamicky přidělovat síťové zvukové kanály pro směrování audiosignálu mezi zařízeními systému napříč několika podsítěmi. Musí podporovat více než 100 simultánních zvukových kanálů s vysokým rozlišením (24-bit, 48 kHz) pro směrování hudby a uskutečňování hlášení, s šifrováním a ověřováním za účelem zabezpečení proti tajnému odposlechu a hackery. Musí být schopen přijímat zvukové přenosy Dante a AES67. Kontrolér systému musí poskytovat rozhraní pro řídicí data a vícekanalový digitální audiosignál přes OMNEO prostřednictvím integrovaného 5portového ethernetového switchu pro redundantní síťová připojení, podporovat protokol RSTP a průchozí zapojení kabelů. Kontrolér systému musí disponovat dvěma vstupy napájení a napájecími zdroji. Kontrolér systému musí spravovat všechna zařízení v systému za účelem poskytnutí funkcí nakonfigurovaného systému. Musí podporovat úložiště pro zprávy a tóny pod dohledem a síťové přehrávání až osmi přenosů současně. Musí ukládat interní protokol

poruchových událostí a události hlášení. Kontrolér systému musí poskytovat zabezpečené otevřené rozhraní TCP/IP pro dálkové řízení a diagnostiku. Kontrolér systému musí prostřednictvím předního panelu LED signalizovat stav napájecích zdrojů, výskyt poruch v systému a dále poskytovat přídavné sledování prostřednictvím softwaru a funkce pro oznámení poruch. Kontrolér systému musí být uzpůsoben pro montáž do skříně (1U). Musí být možné připojit záložní kontrolér systému pro zajištění dvojité redundance s automatickým přepojením při poruše. Kontrolér systému musí být certifikován normami EN 54-16 / ISO 7240-16, označen pro CE a vyhovovat směrnici RoHS. Záruka musí být minimálně tři roky. Řídicí jednotka systému musí být PRA-SCL od Bosch.

Osvědčení a schválení

Certifikáty nouzových norem

Evropa	EN 54-16
Mezinárodní	ISO 7240-16
Námořní aplikace	Schválení typu DNV GL

Splnění požadavků norem pro poplašné systémy

Evropa	EN 50849
Velká Británie	BS 5839-8

Oblasti upravené předpisy

Bezpečnost	EN/IEC/CSA/UL 62368-1
Odolnost	EN 55024 EN 55103-2 (E1, E2, E3) EN 50130-4
Emise	EN 55032 EN 61000-6-3 ICES-003 ANSI C63.4 FCC-47 část 15B třída A
Životní prostředí	EN/IEC 63000
Aplikace na železnici	EN 50121-4

Prohlášení o shodě

Evropa	CE/CPR
Austrálie	RCM
Maroko	CMIM
Ruská federace	EAC

Prohlášení o shodě

Spojené arabské emiráty CoC – civilní obrana

Dodané součásti

Množství	Součást
1	Kontrolér systému
1	Sada držáků pro montáž do 19" skříně (předmontovaná)
1	Sada konektorů se šrouby a kabely
1	Průvodce rychlou instalací
1	Bezpečnostní informace

Technické specifikace

Stručný přehled

Provozní napětí (VDC)	20 Vss. – 60 Vss.
Příkon (W)	6 W max.
Počet kanálů – OMNEO	Neomezeně
Number of channels – Dante	120
Počet ethernetových portů	5
Typ ethernetu	100BASE-TX; 1000BASE-T
Protocols / standards	OMNEO; Dante; AES 70; AES 67
Vzorkovací kmitočet (kHz)	48 kHz
Předinstalovaný operační systém	Linux
Konfigurace	Webový server
Šifrování	AES 128; TLS
Synchronizace hodin s reálným časem	NTP
Úprava dle letního času	Automatický
Úložiště zpráv (min)	90 min
Počet událostí (skladování)	3000
Ochrana	Watchdog; RSTP
Stupeň ochrany (IEC 60529)	IP30
Provozní teplota (°C)	-5 °C – 50 °C

Rozměry (V x Š x H) (mm)	44 mm x 483 mm x 400 mm
Hmotnost (kg)	5.80 kg

Elektrické hodnoty

Řízení	
Směrování zvuku (dynamické) OMNEO kanály	Neomezené
Přehrávání tónů/zpráv (dynamické) OMNEO kanály	8
Zvukové vstupy (statické) Dante nebo AES67 kanály	120
Zvukové výstupy (statické) Dante kanály	8
Protokolování (vnitřní ukládání)	
Hlášení	1000
Poruchových událostí	1000
Obecných událostí	1000
Hodiny s reálným časem	
Přesnost (s NTP)	< 1 s/rok vypnutí
Přesnost (bez NTP)	< 11 min/rok vypnutí
Zimní/letní čas (DST)	Automaticky
Záložní akumulátor	CR2032 lithiová baterie
Kapacita úložiště zpráv/tónů Nekomprimovaných monofonních, 48 kHz, 16bitových	90 min
Velikost karty SD	1 – 32 GB
Velikost systému Zařízení v síti Zóny	250 (jedna podsít) 500
Konfigurace	Webový server/prohlížeč

Přenos výkonu

Vstup napájení A/B	
Rozsah vstupního napětí	24–48 V ss.
Tolerance vstupního napětí	20–60 V ss.
Spotřeba energie (24 V)	
Režim využití	3,9 W
Každý aktivní port	0,4 W

Dohled

Spuštění poruchy (obnovení časovacího modulu)	Všechny procesory
---	-------------------

Dohled

Integrita systému	
Doba ohlášení poruchy	< 100 s
Integrita dat pro konkrétní místo	
Doba ohlášení poruchy	< 1 hodina
Úložiště zpráv pod dohledem	90 min
Vstup napájení A/B	Podpěťová

Síťové rozhraní

Redundance	100BASE-TX, 1000BASE-T
ethernetového protokolu	TCP/IP RSTP
Zvukový/řídicí protokol	OMNEO
Síťová latence audiosignálu	10 ms
Šifrování audiodat	AES128
Zabezpečení řídicích dat	TLS
Porty	5

Spolehlivost

MTBF (extrapolováno z vypočtené MTBF PRA-AD608)	1 000 000 h
---	-------------

Prostředí**Klimatické podmínky**

Teplota	
Provozní	-5 až 50 °C (23 až 122 °F)
Skladování a přeprava	-30 až 70 °C (-22 až 158 °F)
Relativní vlhkost vzduchu (nekondenzující)	5–95%
Tlak vzduchu (provozní)	560–1 070 hPa
Nadmořská výška (provozní)	-500–5 000 m (-1 640–16 404 ft)
Vibrace (provozní)	
Amplituda	< 0,7 mm
Zrychlení	< 2 G
Nárazy (přeprava)	< 10 G

Mechanické**Kryt**

Rozměry (V x Š x H)	
S upevňovacími držáky	44 x 483 x 400 mm (1,75 x 19 x 15,7 palce)
Šířka skříně	19 palců, 1U

Kryt	
Stupeň krytí	IP30
Skříň	
Materiál	Ocel
Barva	RAL9017
Rám	
Materiál	Zamak
Barva	RAL9022HR
Hmotnost	5,8 kg (12,8 liber)

Objednací informace

PRA-SCL Řídicí jednotka systému, velká

Řídicí jednotka systému a záznamník zpráv pro aplikace veřejného ozvučení a evakuačního rozhlasu s možností připojení k síti a stejnosměrným (DC) napájením.

Objednací číslo **PRA-SCL | F.01U.325.042**

zastoupená:

Europe, Middle East, Africa:
Bosch Security Systems B.V.
P.O. Box 80002
5600 JB Eindhoven, The Netherlands
Phone: + 31 40 2577 284
emea.securitysystems@bosch.com
emea.boschsecurity.com

Germany:
Bosch Sicherheitssysteme GmbH
Robert-Bosch-Ring 5
85630 Grasbrunn
Germany
www.boschsecurity.com